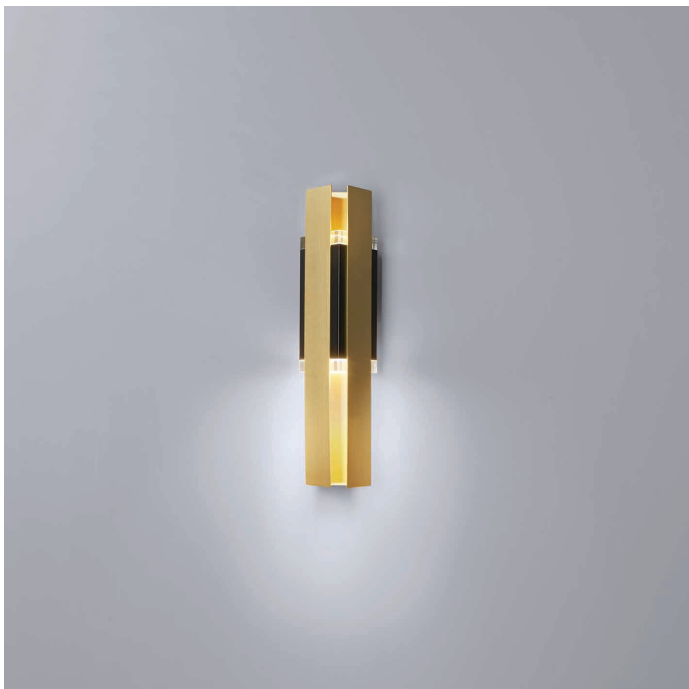


## EXCALIBUR

design Corrado Dotti

WALL LAMP **559.41**



---

Struttura realizzata da una basetta per ancoraggio a muro verniciata a polveri epossidiche, e da un corpo in metallo, due diffusori prismatici in plexiglass e tre fasce rettangolari di ottone spazzolato.

Structure made of a base for wall anchoring coated with epoxy powders and a metal body, two prismatic diffusers in plexiglass and three rectangular flaps of brushed brass.

---

### DESCRIPTION and LIGHT SOURCE


#### **559.41** wall

1 x 12W - LED 2700K 1200 Lm 220-240V

Ø 12 H. 45 D. 15 cm

net weight: 2,5 kg

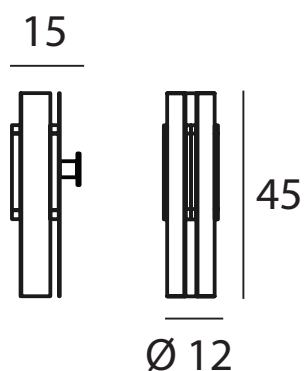
CE  IP40

 **C74** Nero sabbia +  
Sand black

 **C41** Ottone spazzolato  
Brushed brass

---

## DIMENSIONS



---

## SURFACE FINISHES

Verniciatura a polveri poliestere elettrostatica ad alta estetica con spessore di  $80 \mu$  cottura in forno a temperatura di  $180^\circ$  per 20 minuti, prova di aderenza: nessun distacco ISO 2409, nebbia salina 300 h 1 mm di penetrazione sulla croce.

Painting with poor high-aesthetic electrostatic polyester with a thickness of  $80 \mu$  cooking in the oven at a temperature of 180 for 20 minutes, proof of adherence: no detachment ISO 2409, salt spray 300 h 1 mm penetration on the cross.

---

## CONFORMITY

La ditta Gibas S.r.l. dichiara sotto la propria responsabilità, che il prodotto al quale questa dichiarazione si riferisce, è conforme alle seguenti norme / altri documenti normativi / specifiche: EN 60598-2-1:1989 in unione con EN60598-1:2015-01 EN62471:2006 EN 55015:2006+A1:2007+A2:2009 - EN 61000-3-2:2006+A1:2009+ A2:2009 EN 61000-3-3:2008 - EN 61547:2009 e quindi rispondente ai requisiti essenziali delle direttive 2014/35/UE -2014/30/UE - 2011/65/UE - 2010/30/UE - 2012/19/UE -2009/125/CE