

## OSMAN

design Corrado Dotti

WALL **560.42 - 46**



Struttura realizzata da una base e due steli in metallo, verniciata a polveri epossidiche con dettagli in ottone spazzolato. Vetri cilindrici a doppia parete Ø8.

Structure made from a metal base and two stems, coated with epoxy powder + brushed brass details. Double walled cylindrical glasses Ø8.

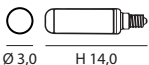
### DESCRIPTION and LIGHT SOURCE

#### **560.42** wall

*lamping:* 2 x max 10W - E14 220/240V

*dimmbility:* according to bulb

*dimensions:* L. 22 H. 23 D. 13 cm

*max dimensions bulb (excluded):*  Ø 3,0 H 14,0

CE  IP20

 C2 Matt black + C41 brushed brass

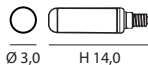
Glass Smoked

#### **560.46** wall recessed


*lamping:* 2 x max 10W - E14 220/240V

*dimmbility:* according to bulb

*dimensions:* L. 22 H. 23 D. 11 cm

*max dimensions bulb (excluded):*  Ø 3,0 H 14,0

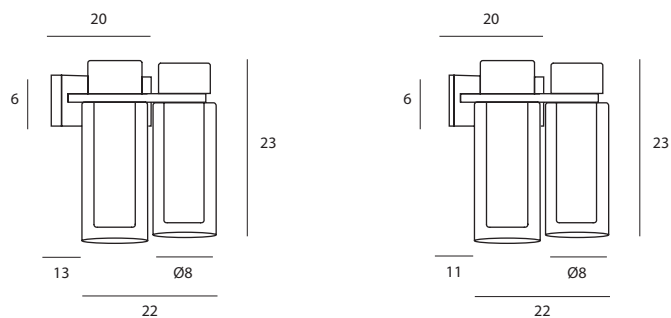
CE  IP20

 C2 Matt black + C41 brushed brass

Glass Smoked

---

## DIMENSIONS



---

## SURFACE FINISHES

Verniciatura a polveri poliestere elettrostatica ad alta estetica con spessore di 80  $\mu$  cottura in forno a temperatura di 180° per 20 minuti, prova di aderenza: nessun distacco ISO 2409, nebbia salina 300 h 1 mm di penetrazione sulla croce.

Coating with high-aesthetic electrostatic polyester powder with a thickness of 80  $\mu$  cooking in the oven at a temperature of 180° for 20 minutes, proof of adherence: no detachment ISO 2409, salt spray 300 h 1 mm penetration on the cross.

---

## CONFORMITY

La ditta Gibas s.r.l. dichiara sotto la propria responsabilità che il prodotto al quale questa dichiarazione si riferisce, è conforme, alle seguenti norme/altri documenti normativi/specifiche: EN 60598-2-1:1989 in unione con EN 60598-1:2015-01 e quindi rispondente ai requisiti essenziali delle direttive 2014/35/UE - 2011/65/UE - 2010/30/UE - 2009/125/CE