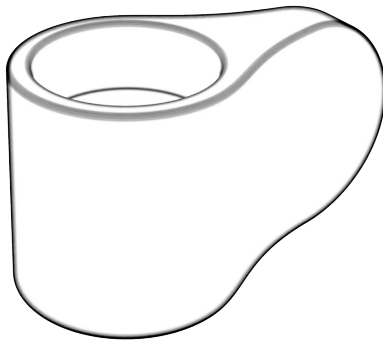


Vertebra

Portacandele
Candleholder

Portacandele in cemento double sided

Double sided concrete candleholder



Vertebra

Portacandele

Design

Simone Bartolucci

Anno

2018

Finiture

Poliuretana trasparente opaco

Colori

Ardesia

Ombra

Beige

Snow (bianco)

Berry (rosso)

Cold (blue)

Tree (verde)

Misure (cm)

10x5 H5

Intro

Forma&Cemento utilizza il calcestruzzo, materiale comunemente usato per opere di edilizia e associato a oggetti pesanti, per progettare e realizzare manufatti di design.

I nostri prodotti uniscono la sensazione materica del calcestruzzo con un design dalle forme leggere che esalti le molteplici proprietà del materiale. La produzione artigianale interamente "Made in Italy" viene combinata con l'uso di materiali e tecniche moderne trattando il calcestruzzo al pari del più pregiato tra i marmi o della più ricercata tra le essenze lignee. Ogni articolo è trattato a mano ed è protetto con prodotti idrorepellenti per diminuire l'assorbimento di sostanze oleose e per ridurre al minimo la formazione di macchie.

Vertebra

Candleholder

Design

Simone Bartolucci

Year

2018

Finiture

Transparent matt polyurethane

Colours

Dark Grey

Light Grey

Beige

Snow (white)

Berry (red)

Cold (blue)

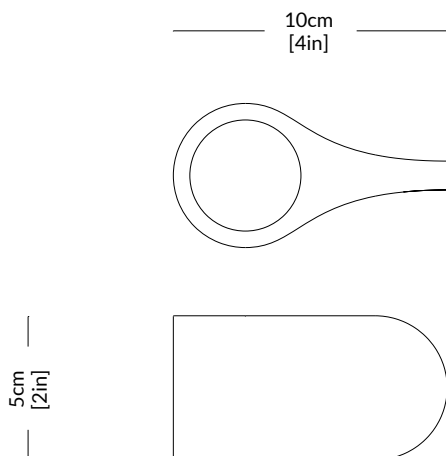
Tree (green)

Size (in)

4x2 H2

Intro

Forma&Cemento designs and manufactures products in concrete. This way the material, considered poor in comparison, through skilled craftsmanship will become as precious as the finest marbles and the most precious woods. Our products are easily recognisable by the exclusive treatment of the material and the passionate quest for lightness and style. The artisanal handicraft, the use of modern materials and innovative techniques, with a completely "Made in Italy" production, further enhances the prestige of Italian design. Each item is hand treated and is protected with water repellent products to reduce the absorption of oily substances and to minimise the making of stains.



Usò e manutenzione

Per la manutenzione ordinaria utilizzare un detergente neutro diluito in acqua, preferibilmente calda, risciacquando spesso il panno nella soluzione e strizzando bene.

Se olio, vino o altri liquidi cadono sull'oggetto rimuoverli al piú presto.

Evitare di lasciare

la superficie del calcestrúzzo

a contatto diretto e per lunghi periodi di tempo con liquidi, panni bagnati e vasi senza sotto vaso

in modo da evitare la creazione

di sfumature nell'area interessata.

Non utilizzare prodotti abrasivi.

Sollevaré il tavolo, non trascinare.

Il prodotto è realizzato interamente a mano in Italia. In quanto prodotto completamente artigianale, non è soggetto a normativa europea.

Use and maintenance

For routine cleaning use a neutral detergent diluted in water, better if warm, rinse often the cloth in the detergent solution, squeezing it well afterwards. If oil, wine or other liquids fall on the item remove them as soon as possible.

Avoid leaving liquids, wet cloths or jars without under pot on the concrete surface for a long period of time in order to avoid the making of shades in the affected area.

Do not use abrasive products.

Lift the table, do not drag.

The product is 100% Made in Italy and made by hand by our highly trained staff through accurate and complex craftsmanship.

As a fully artisanal product it is not subject to CE certification.

